



THE 12th ASIAN GAMES HIROSHIMA 1994



SEOUL 10/7

RESULTS

競技結果

7.10.94 15:19

CARFOP PAGE: 1/2

ARCHERY  
アーチェリー

NEC FITA Olympic Round Individual  
男子 FITA オリンピックラウンド 個人  
Qualification round  
予選ラウンド

Senogawa Park  
広島市瀬野川公園

30 m 36 END 144 ARROWS  
30 m 36 射遠 144 射数

DATE : 6.10.94 ~ 7.10.94  
試合日

| RANK<br>順位 | ARCHER'S No<br>アークサーズNo | NAME<br>選手名  | COUNTRY<br>国・地域 | 90<br>RK | 70<br>RK | 50<br>RK | 30<br>RK | TOTAL<br>合計 | HITS<br>命中 | 10'S<br>10点 | 9'S<br>9点 |
|------------|-------------------------|--|-----------------|----------|----------|----------|----------|-------------|------------|-------------|-----------|
| 1          | 1-A                     | CHUNG, Jae - Ilun<br>チョン ジェホン <i>91世界3位</i>                | KOR             | 310      | 329      | 344      | 355      | 1338        | 144        | 72          | 52        |
| 2          | 3-A                     | OH, Xyo-Moon<br>オ キョムン                                     | KOR             | 306      | 328      | 340      | 355      | 1329        | 144        | 69          | 45        |
| 3          | 13-A                    | TU, Tsung-Yi<br>ウー ツンイー                                    | TPE             | 300      | 331      | 333      | 356      | 1320        | 144        | 64          | 53        |
| 4          | 4-B                     | FU, Shengjun<br>フー シャンジュン                                  | CHN             | 306      | 329      | 331      | 350      | 1316        | 144        | 55          | 62        |
|            | 2-A                     | HAN, Seung-Hoon<br>ハン スンフン <i>30M世界Rホルト</i>                | KOR             | 290      | 327      | 342      | 354      | 1313        | 144        | 67          | 41        |
| 6          | 10-B                    | HATSUSHITA, Takayoshi<br>松下 和幹                             | JPN             | 302      | 327      | 337      | 345      | 1311        | 143        | 57          | 62        |
| 7          | 13-B                    | YAMAMOTO, Hiroshi<br>山本 博 <i>81世界3位</i><br><i>84銅メダリスト</i> | JPN             | 291      | 332      | 333      | 354      | 1310        | 144        | 62          | 55        |
| 8          | 16-B                    | ECHEEV, Vladimir<br>エチエフ ウラジーミル <i>85世界1位</i>              | KAZ             | 294      | 324      | 324      | 357      | 1299        | 144        | 64          | 38        |
| 9          | 14-B                    | CHIKAREV, Vladimir<br>チカレフ ワジム <i>91世界2位</i>               | KAZ             | 290      | 312      | 329      | 352      | 1292        | 144        | 57          | 46        |
| 10         | 4-A                     | PARK, Kyung - Mo<br>パク キョンモ <i>93世界1位</i>                  | KOR             | 301      | 318      | 335      | 332      | 1286        | 144        | 57          | 52        |
| 11         | 5-B                     | SUN, Wei<br>スン ウェイ   | CHN             | 291      | 307      | 322      | 349      | 1269        | 144        | 44          | 53        |
| 12         | 7-B                     | CHHANGTE, Lalrem Sanga<br>チャングテ ラルレム サンガ                   | IND             | 275      | 317      | 327      | 347      | 1266        | 144        | 43          | 58        |
| 13         | 11-B                    | NISHIKAWA, Sadamu<br>西川 定                                  | JPN             | 279      | 325      | 315      | 338      | 1257        | 144        | 47          | 48        |
| 14         | 9-B                     | RAM, Limba<br>ラム リンバ                                       | IND             | 272      | 313      | 320      | 351      | 1256        | 144        | 47          | 49        |
| 15         | 12-B                    | TODA, Aisuhiro<br>戸田 敦大                                    | JPN             | 279      | 311      | 315      | 348      | 1253        | 144        | 46          | 43        |
| 16         | 8-B                     | GUYA, Rajender<br>ギーヤ ラジェンダー                               | IND             | 266      | 322      | 327      | 338      | 1253        | 144        | 42          | 52        |
| 17         | 1-B                     | JUBZANG, Jubzang<br>ジュブザン ジュブザン                            | BIU             | 272      | 312      | 316      | 343      | 1243        | 144        | 46          | 46        |
| 18         | 3-B                     | FU, Jianhua<br>フー ジェンホア                                    | CHN             | 278      | 308      | 312      | 342      | 1240        | 143        | 43          | 51        |
| 19         | 17-B                    | NOSOV, Vitalii<br>ノソフ ビタリー                                 | TKM             | 273      | 300      | 326      | 340      | 1239        | 144        | 35          | 54        |
| 20         | 15-B                    | CHIR, Vitalii<br>チン ビタリー                                   | KAZ             | 287      | 304      | 316      | 331      | 1238        | 144        | 42          | 41        |

OFFICIAL TIMER  
SEIKO

NEC

FUJI XEROX\*

RESULTS

競技結果

ARCHERY  
アーチェリー

MEN FITA Olympic Round Individual  
男子 FITA オリンピックラウンド 個人  
Qualification round  
予選ラウンド

Senogawa Park  
広島市瀬野川公園

30 m 36 END 144 ARROWS  
30 m 36 射迄 144 射数

DATE : 6.10.94 ~ 7.10  
試合日

| RANK<br>順位 | ARCHER'S No<br>アーチェリー No | NAME<br>選手名                                | COUNTRY<br>国・地域 | 90<br>RK  | 70<br>RK  | 50<br>RK  | 30<br>RK  | TOTAL<br>合計 | HITS<br>ヒット | 10'S<br>10点 |
|------------|--------------------------|--|-----------------|-----------|-----------|-----------|-----------|-------------|-------------|-------------|
| 21         | 9-A                      | VALJAEV, Evgueni<br>ワリアエフ エフゲニー            | TJK             | 276<br>17 | 308<br>19 | 308<br>25 | 329<br>28 | 1221        | 144         | 33          |
| 22         | 10-A                     | LIN, Cheng-Hsien<br>リン チェンシェン              | TPE             | 278<br>16 | 311<br>17 | 313<br>21 | 319<br>31 | 1221        | 143         | 34          |
| 23         | 11-A                     | LIN, Pin-Shu<br>リン ピンシュウ                   | TPE             | 293<br>26 | 315<br>13 | 319<br>16 | 323<br>30 | 1210        | 143         | 33          |
| 24         | 6-B                      | ZHANG, Dajun<br>ジャン ダージュン                  | CHR             | 269<br>22 | 301<br>25 | 300<br>29 | 338<br>20 | 1208        | 144         | 35          |
| 25         | 12-A                     | WU, Sheng-Chien<br>ウー シェンチェン               | TPE             | 267<br>23 | 305<br>23 | 307<br>27 | 328<br>29 | 1207        | 143         | 33          |
| 26         | 16-A                     | MOUNGVICHOK, Saravai<br>ムーアンウィチヨーク サラワット   | THA             | 255<br>25 | 294<br>27 | 304<br>28 | 340<br>18 | 1193        | 144         | 35          |
| 27         | 15-A                     | KOOLPIMAI, Damrong<br>クルピマイ ダムロン           | THA             | 229<br>32 | 305<br>22 | 310<br>24 | 344<br>14 | 1188        | 141         | 45          |
| 28         | 2-B                      | TEMPA, Tempa<br>テンバ テンバ                    | BHU             | 251<br>27 | 280<br>29 | 308<br>26 | 335<br>23 | 1174        | 144         | 33          |
| 29         | 6-A                      | GANTUGS, Jantxan<br>ガンツグス ジャンツァン           | MGL             | 240<br>29 | 278<br>31 | 311<br>23 | 343<br>16 | 1172        | 145         | 36          |
| 30         | 7-A                      | GANZORIG, Yundendorj<br>ガンゾリグ ユンデトドルジ      | MGL             | 232<br>31 | 293<br>28 | 283<br>31 | 334<br>24 | 1142        | 144         | 23          |
| 31         | 17-A                     | TANSALEE, Yongyuth<br>タンサリー ヨンユート          | THA             | 239<br>30 | 250<br>33 | 296<br>30 | 333<br>25 | 1126        | 142         | 21          |
| 32         | 14-A                     | JARAT, Boonsom<br>ジャラット ブンソン               | THA             | 246<br>28 | 272<br>32 | 264<br>33 | 314<br>33 | 1086        | 142         | 11          |
| 33         | 8-A                      | OTGONSUREN, Sanjmyalav<br>オトゴンスレン サンジミヤタタブ | MGL             | 223<br>33 | 279<br>30 | 277<br>32 | 316<br>32 | 1095        | 144         | 13          |

LEGEND:  
説明

GR : NEW ASIAN GAMES RECORD: アジア大会記録  
GT : ASIAN GAMES TIE RECORD: アジア大会タイ記録

OFFICIAL TIMER  
SEIKO

NEC

FUJI XEROX®



THE 12th ASIAN GAMES HIROSHIMA 1994



RESULTS

競技結果

7.10.94 11:51

CARF06 PAGE: 1 / 2

ARCHERY  
アーチェリー

WOMEN FITA Olympic Round Individual  
女子 FITA オリンピックラウンド 個人

Qualification round  
予選ラウンド

Senogawa Park  
広島市瀬野川公園

30 m 36 END 144 ARROWS  
30 m 36 射迄 144 射数

DATE : 6.10.94 ~ 7.10.94  
試合日

| RANK<br>順位 | ARCHER'S No<br>選手番号 | NAME<br>選手名                          | COUNTRY<br>国・地域 | 70<br>RK | 60<br>RK | 50<br>RK | 30<br>RX | TOTAL<br>合計 | HITS<br>ヒット | 10'S<br>10点 | 9'S<br>9点 |
|------------|---------------------|--------------------------------------|-----------------|----------|----------|----------|----------|-------------|-------------|-------------|-----------|
| 1          | 3-A                 | LEE, Eun - Kyoung<br>イウンギョン          | KOR             | 337      | 333      | 331      | 351      | 1352        | 144         | 75          | 52        |
|            |                     |                                      |                 | GR 1     | 5        | 2        | 2        |             |             |             |           |
| 2          | 4-A                 | LIM, Jung - Ah<br>イム ジョンア            | KOR             | 331      | 338      | 322      | 356      | 1347        | 144         | 70          | 56        |
|            |                     |                                      |                 | 2        | 2        | 8        | GR 1     |             |             |             |           |
| 3          | 1-A                 | HAH, Hee - Jeong<br>ハン ヒジョン          | KOR             | 327      | 337      | 332      | 347      | 1343        | 144         | 71          | 53        |
|            |                     |                                      |                 | 3        | 3        | 1        | 6        |             |             |             |           |
| 4          | 2-A                 | XANG, Kyung - Ok<br>カン キョンオク         | KOR             | 322      | 341      | 327      | 348      | 1338        | 144         | 66          | 59        |
|            |                     |                                      |                 | 6        | 1        | 3        | 7        |             |             |             |           |
| 5          | 17-B                | TOUKIANTS, Iana<br>ツニアンツ イアナ         | KAZ             | 325      | 330      | 325      | 351      | 1331        | 144         | 67          | 53        |
|            |                     |                                      |                 | 4        | 7        | 5        | 2        |             |             |             |           |
| 6          | 16-A                | WANG, Xiaozhu<br>ワン シャオジュエ           | CHN             | 314      | 334      | 323      | 351      | 1322        | 144         | 59          | 59        |
|            |                     |                                      |                 | 13       | 4        | 7        | 2        |             |             |             |           |
| 7          | 11-A                | LIN, Yi-Yin<br>リン イーイン               | TPE             | 318      | 331      | 323      | 345      | 1315        | 144         | 53          | 52        |
|            |                     |                                      |                 | 11       | 6        | 6        | 9        |             |             |             |           |
| 8          | 13-A                | YANG, Hui-Ju<br>ヤン フェイジュ             | TPE             | 321      | 325      | 320      | 343      | 1309        | 144         | 54          | 55        |
|            |                     |                                      |                 | 7        | 11       | 10       | 12       |             |             |             |           |
| 9          | 14-A                | HE, Ying<br>ハー イン                    | CHN             | 316      | 327      | 321      | 344      | 1308        | 144         | 51          | 62        |
|            |                     |                                      |                 | 12       | 10       | 9        | 11       |             |             |             |           |
| 10         | 8-B                 | GELANTEH, Rusena<br>ゲランテ ルセナ         | INA             | 320      | 340      | 316      | 337      | 1303        | 144         | 44          | 63        |
|            |                     |                                      |                 | 8        | 9        | 13       | 19       |             |             |             |           |
| 11         | 3-B                 | TABANAG, Joann<br>タバナグ ジョアン          | PHI             | 318      | 324      | 316      | 341      | 1300        | 144         | 51          | 59        |
|            |                     |                                      |                 | 9        | 12       | 14       | 14       |             |             |             |           |
| 12         | 6-A                 | OTGON, Jargal<br>オトゴン ジャルガル          | MGL             | 309      | 319      | 326      | 345      | 1299        | 144         | 46          | 67        |
|            |                     |                                      |                 | 16       | 17       | 4        | 8        |             |             |             |           |
| 13         | 12-B                | OUCHI, Ai<br>大内 愛                    | JPN             | 323      | 317      | 306      | 349      | 1295        | 144         | 56          | 48        |
|            |                     |                                      |                 | 5        | 19       | 21       | 5        |             |             |             |           |
| 14         | 15-A                | LIN, Sang<br>リン サン                   | CHN             | 312      | 330      | 313      | 340      | 1295        | 144         | 43          | 61        |
|            |                     |                                      |                 | 14       | 8        | 16       | 16       |             |             |             |           |
| 15         | 7-B                 | DAHLIANA, Dahliana<br>ダリアナ ダリアナ      | INA             | 317      | 322      | 310      | 339      | 1288        | 144         | 43          | 64        |
|            |                     |                                      |                 | 10       | 15       | 10       | 17       |             |             |             |           |
| 16         | 15-B                | LEONOVA, Irina<br>レオノワ イリーナ          | KAZ             | 306      | 320      | 318      | 337      | 1281        | 144         | 42          | 60        |
|            |                     |                                      |                 | 18       | 16       | 12       | 20       |             |             |             |           |
| 17         | 9-B                 | PANDIANGAK, Purnama<br>バンディアンガン プルナマ | INA             | 311      | 313      | 313      | 334      | 1271        | 144         | 38          | 63        |
|            |                     |                                      |                 | 15       | 24       | 15       | 22       |             |             |             |           |
| 18         | 2-B                 | MARINO, Purita Joy<br>マリノ プリタジョイ     | PHI             | 300      | 315      | 305      | 344      | 1264        | 144         | 38          | 57        |
|            |                     |                                      |                 | 24       | 22       | 25       | 10       |             |             |             |           |
| 19         | 16-B                | SEROVA, Elena<br>セロワ エレーナ            | KAZ             | 300      | 322      | 305      | 336      | 1263        | 144         | 43          | 52        |
|            |                     |                                      |                 | 22       | 14       | 24       | 21       |             |             |             |           |
| 20         | 12-A                | YANG, Chun-Chi<br>ヤン チュンチ            | TPE             | 304      | 314      | 311      | 332      | 1261        | 144         | 31          | 67        |
|            |                     |                                      |                 | 20       | 23       | 17       | 27       |             |             |             |           |

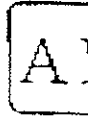
+46 54 17484 SID 03

SBAB INLOSEH KARLSTADTAD

21-UKI-1994 11:33



THE 12th ASIAN GAMES HIROSHIMA 1994



11:51  
17 2

RESULTS

競技結果

7.10.94 11:  
CARF06 PAGE: 2/

ARCHERY  
アーチェリー

WOMEN FITA Olympic Round Individual  
女子 FITA オリンピックラウンド 個人

Qualification round  
予選ラウンド

7.10.94

Senogawa Park  
広島市瀬野川公園

30 m 36 END 144 ARROWS  
30 m 36 射迄 144 射数

DATE : 6.10.94 ~ 7.10.94  
試合日

| PTS<br>点 | 9'S<br>9点 | RANK<br>順位 | ARCHER'S No<br>アーチェリーNo | NAME<br>選手名                          | COUNTRY<br>国・地域 | 70<br>RK | 60<br>RK | 50<br>RK | 30<br>RK | TOTAL<br>合計 | HITS<br>ヒット | 10'S<br>10点 |
|----------|-----------|------------|-------------------------|--------------------------------------|-----------------|----------|----------|----------|----------|-------------|-------------|-------------|
| 75       | 52        | 21         | 17-A                    | ZHANG, Fan<br>ジャン ファン                | CHN             | 301      | 323      | 298      | 334      | 1256        | 144         | 38          |
| 70       | 56        | 22         | 13-B                    | YAGI, Kaori<br>八木 かおり                | JPN             | 300      | 316      | 310      | 327      | 1253        | 144         | 31          |
| 71       | 53        | 23         | 1-B                     | CHAN, Jennifer<br>チャン ジェニファー         | PHI             | 280      | 312      | 319      | 341      | 1252        | 144         | 40          |
| 66       | 59        | 24         | 11-B                    | MITSUYAMA, Kaori<br>三ツ山 香里           | JPN             | 307      | 301      | 305      | 333      | 1246        | 144         | 32          |
| 67       | 53        | 25         | 4-B                     | MAHATO, Ms Purnima<br>マハト プルニマ       | IND             | 297      | 300      | 310      | 338      | 1245        | 143         | 41          |
| 59       | 59        | 26         | 9-A                     | UGYEN<br>ウギェン ウギェン                   | BHU             | 294      | 302      | 302      | 342      | 1240        | 144         | 42          |
| 53       | 62        | 27         | 5-A                     | NARANTUYA, Javzmaa<br>ナランツヤ ジャブズマー   | MGL             | 288      | 318      | 299      | 334      | 1239        | 144         | 38          |
| 54       | 55        | 28         | 14-B                    | KOROTKAIA, Irina<br>コロトカヤ イリーナ       | KAZ             | 282      | 316      | 298      | 327      | 1223        | 144         | 30          |
| 51       | 62        | 29         | 10-B                    | MAFUKU, Orii<br>今福 織江                | JPN             | 305      | 307      | 287      | 323      | 1222        | 143         | 28          |
| 44       | 63        | 30         | 8-A                     | TSERENMYADAG, Uvgun<br>ツェレンミヤダグ ウブグン | MGL             | 279      | 288      | 306      | 333      | 1206        | 143         | 33          |
| 51       | 59        | 31         | 10-A                    | CHEN, Chlu-Yin<br>チェン チューイン          | TPE             | 254      | 307      | 299      | 327      | 1187        | 141         | 36          |
| 46       | 67        |            |                         |                                      |                 |          |          |          |          |             |             |             |
| 56       | 48        |            |                         |                                      |                 |          |          |          |          |             |             |             |
| 48       | 61        | 32         | 5-B                     | SAHANTA, Ms. Tira<br>サマンタ ティラ        | IND             | 0        | 0        | 0        | 0        | 0           | 0           | 0           |
| 43       | 64        | 32         | 6-B                     | YANGCHAN, Ms Sonam<br>ヤンチャン ソナム      | IND             | 0        | 0        | 0        | 0        | 0           | 0           | 0           |
| 42       | 60        | 32         | 7-A                     | OYUNCHINEG, Haamhuu<br>オユンチメグ マームフー  | MGL             | 0        | 0        | 0        | 0        | 0           | 0           | 0           |
| 38       | 63        |            |                         |                                      |                 |          |          |          |          |             |             |             |
| 38       | 57        |            |                         |                                      |                 |          |          |          |          |             |             |             |
| 43       | 52        |            |                         |                                      |                 |          |          |          |          |             |             |             |
| 31       | 67        |            |                         |                                      |                 |          |          |          |          |             |             |             |

LEGEND:  
説明

THE FIRST 31 WOMEN : 上位31名  
GR : NET ASIAN GAMES RECORD: アジア大会記録

OFFICIAL TIMER  
SEITZ

NFC

FUJI XEROX

+46 54 17484 SID 04

SBAB INLÖSEN KARLSTADTAD

21-OKT-1994 11:34



THE 12TH ASIAN GAMES HIROSHIMA 1994

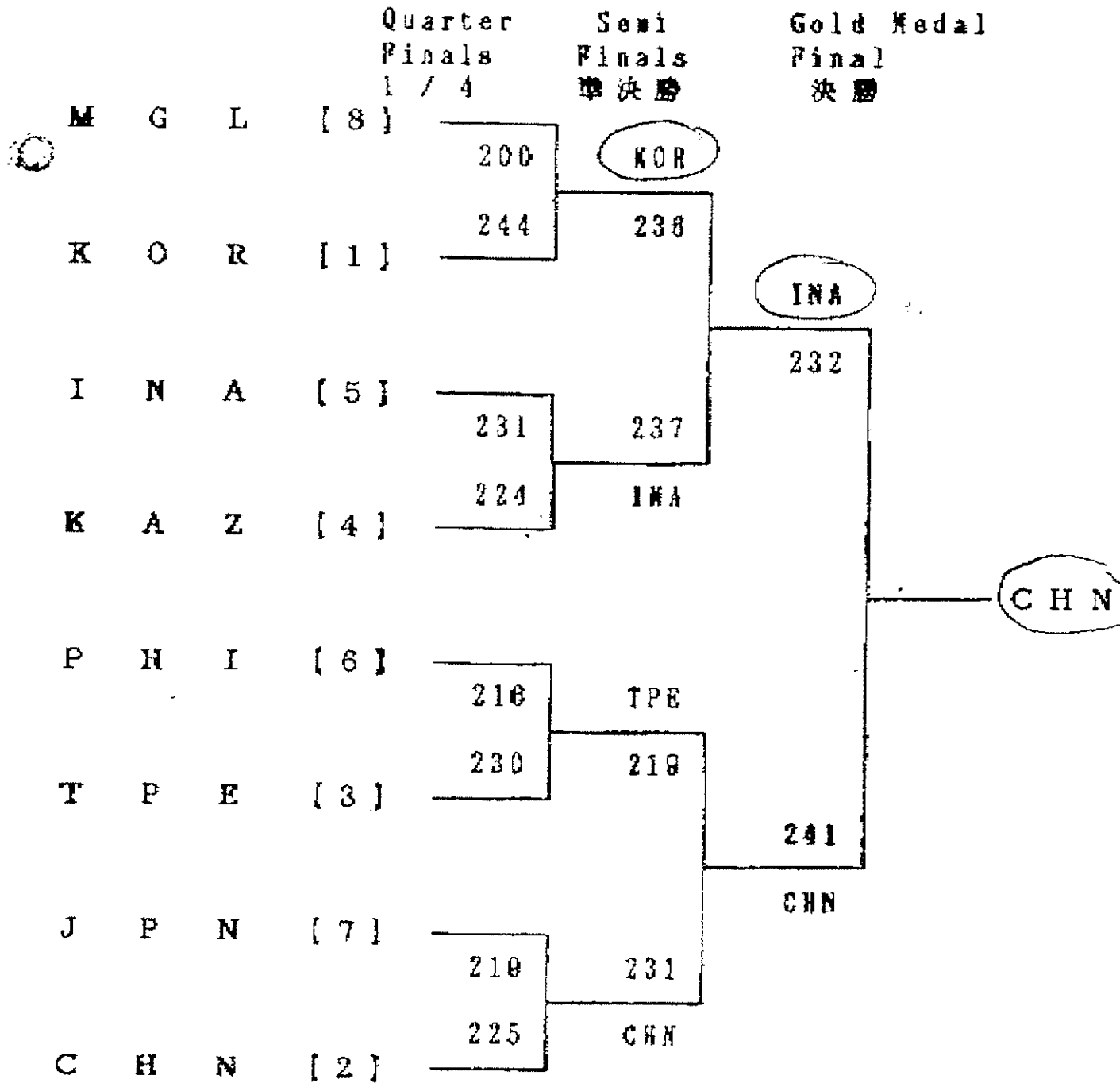


ARCHERY

Aspirant Harmony

女子団体技射ラウンド

SEEDING DIAGRAM (WOMEN'S TEAMS)



Brnze Medal Final 3位決定戦

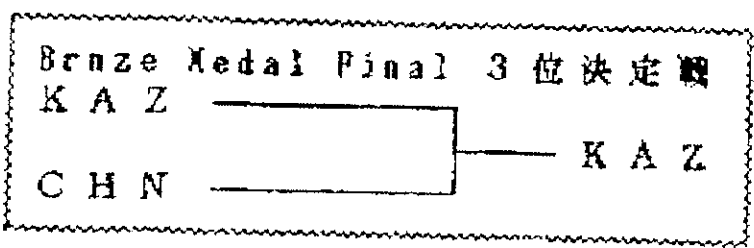
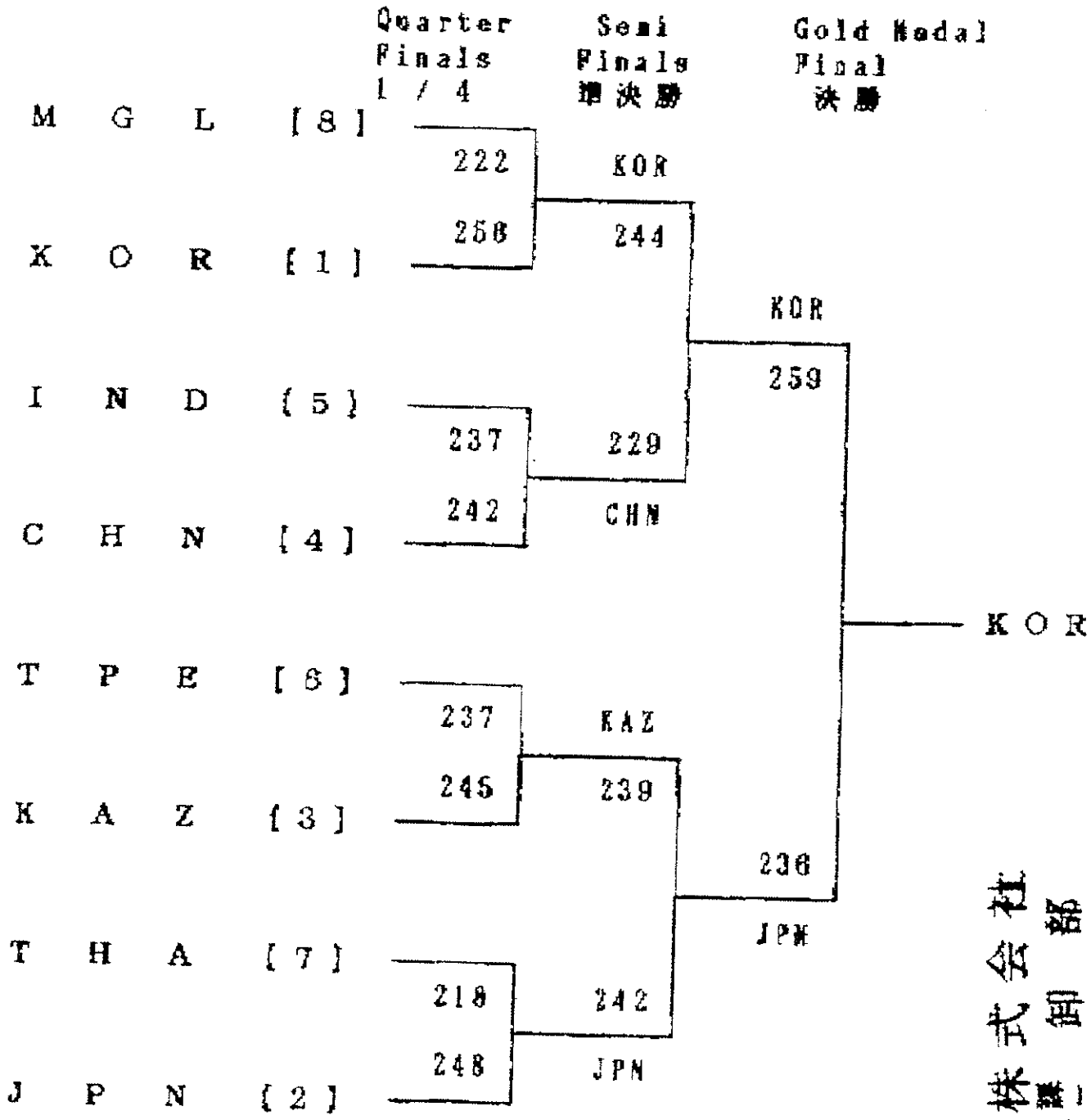
|       |     |
|-------|-----|
| K O R | 248 |
| T P E | 228 |

K O R



男子団体決勝ラウンド

/ SEEDING DIAGRAM (MEN'S TEAMS)

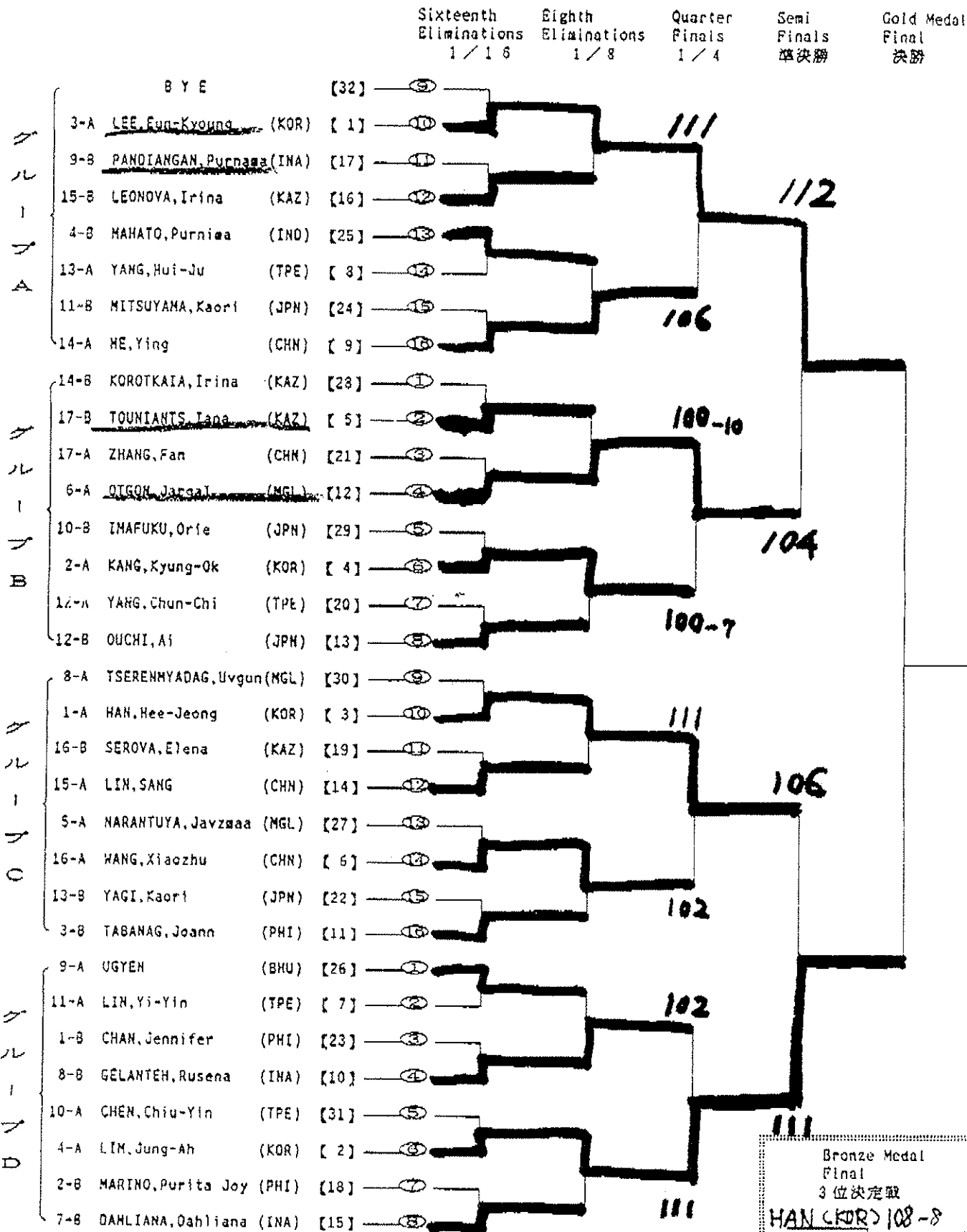


安井貿易株式会社  
 課 部  
 スポーツ用品部  
 渋谷区渋谷3-18-2  
 カネイビル3F  
 〒150 東京都渋谷区  
 TEL 03-3409-5534(代)  
 FAX 03-3409-5599



☎ 03-3409-5534 (代)  
 FAX 03-3409-5599

女子個人決勝ラウンド組み合わせ表 / SEEDING DIAGRAM (WOMEN'S INDIVIDUALS)



Bronze Medal Final  
 3位決定戦  
 HAN (KOR) 108-8  
 OTGON (MGL) 108-9

注: 【 】内の数値は予選ラウンドの順位を示す。  
 ( )内の数値は1/16ファイナルの的番号を示す。



# THE 12th ASIAN GAMES HIROSHIMA 1994



## RESULTS

競技結果

9.10.94 16:00

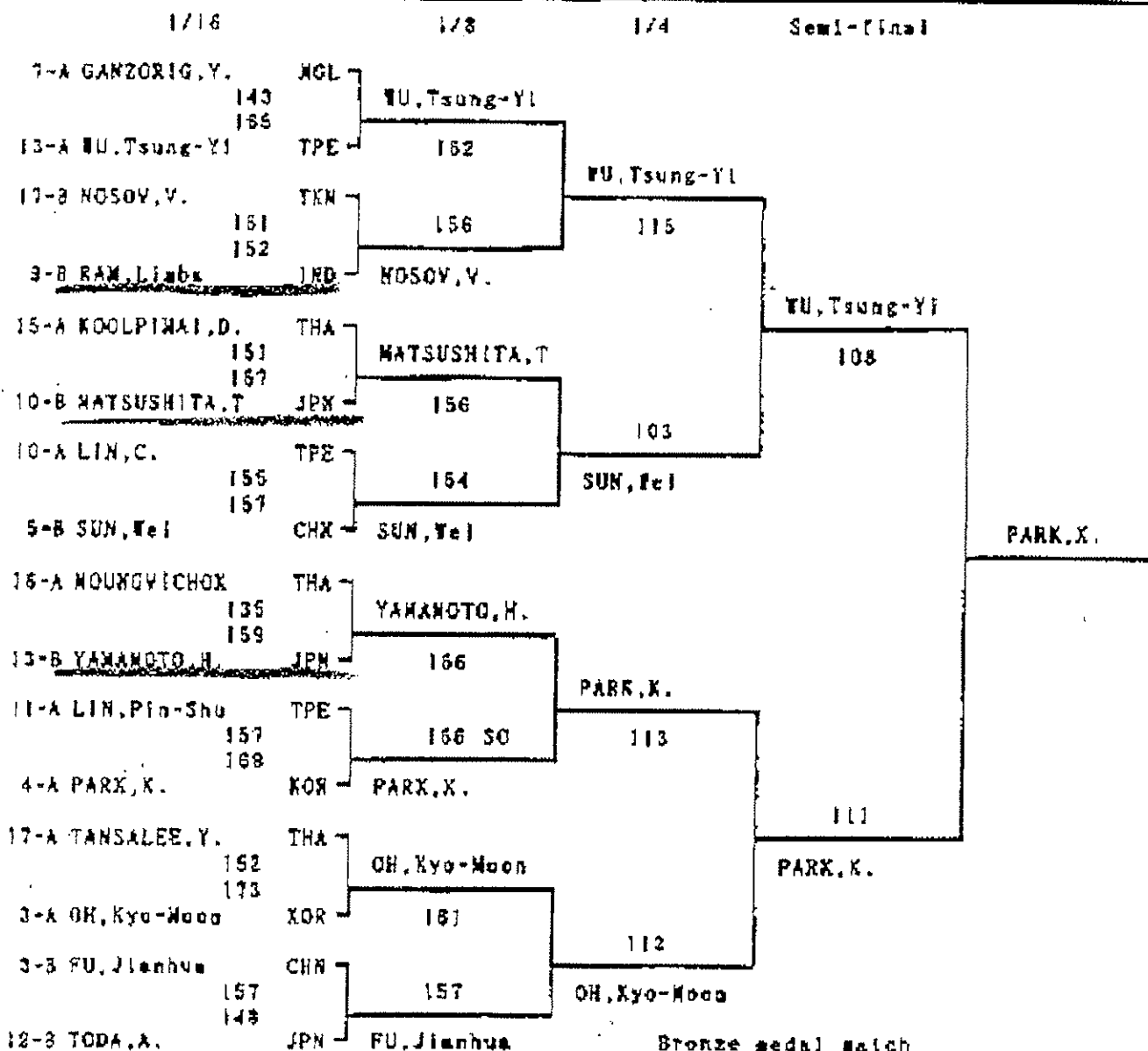
CARF08 PAGE: 2 / 2

ARCHERY  
アーチェリー

MEN FITA Olympic Round (Individual)  
男子 FITA オリンピック個人

Senogawa Park  
広島市瀬野川公園

DATE: 9.10.94  
試合日



LEGEND:  
説明

(SO) : Shoot Off

安井貿易株式会社

スポーツ用品課 卸 部  
渋谷アーチェリー  
〒150 東京都渋谷区渋谷3-18-2  
カネイビル3F  
☎ 03-3409-5534 (株)  
FAX 03-3409-5599



スポーツ用品課 卸部  
 〒150 東京都渋谷区渋谷3-18-3  
 カネイビル3F  
 ☎ 03-3409-5534代  
 FAX 03-3409-5599



THE 12th ASIAN GAMES HIROSHIMA 1994



RESULTS

競技結果

9.10.94 16:00  
 CARFOS PAGE: 1 / 2

ARCHERY  
 アーチェリー

MEN FITA Olympic Round Individual  
 男子 FITA オリンピックラウンド 個人

Sendagaya Park  
 広島市瀬野川公園

DATE: 9.10.94  
 試合日

